

Ambiance DEL est un panneau lumineux haut de gamme et écoénergétique.

La technologie DEL nous permet de vous offrir un éclairage en 3 teintes : froide, chaude et neutre.

Vous pourrez donc choisir l'ambiance que vous recherchez en plus de profiter d'une visibilité idéale.



Caractéristiques

- Mince
- Lumière de couleur
 - froide
 - chaude
 - neutre
- Écoénergétique
- Changement d'affiche facile
- Garantie de 2 ans
- Entretien facile
- Fabriqué au Québec

Des exemples de ce panneau chez

- Lunetterie New Look
- Bijouterie Doucet
- Jean Coutu
- Et bien d'autres!

Spécifications techniques

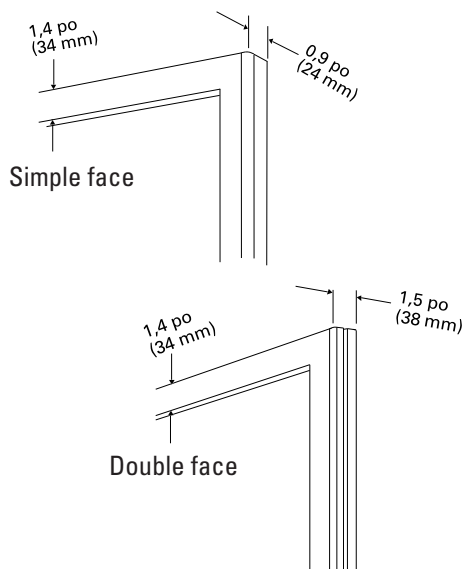
- Éclairage avec lumières DEL (diodes électroluminescentes) d'une durée de vie de 100 000 heures
- Cadre d'aluminium anodisé de qualité supérieure
- Protecteur d'affiche en acrylique*
- Système de pinces pour l'affiche*

Options

- Cadre à ressorts (*flip frame*)
- Cadre aimanté
- Simple face – 0,9 po (23 mm) d'épaisseur
- Double face – 1,5 po (38 mm) d'épaisseur
- Fixé au mur à l'aide de vis ou de crochets
- Suspendu avec un système de fils de métal
- Arrière anodisé (simple face seulement)

Visitez notre site Internet pour en savoir davantage!

* Comparez les spécifications techniques des différents panneaux Ambiance DEL à l'aide des prochaines pages.



Format	Panneau	Affiche	Affiche visible
1	17 po x 21 po	16 po x 20 po	14 ¼ po x 18 ¼ po
2	21 po x 25 po	20 po x 24 po	18 ¼ po x 22 ¼ po
3	25 po x 31 po	24 po x 30 po	22 ¼ po x 28 ¼ po
4	25 po x 37 po	24 po x 36 po	22 ¼ po x 34 ¼ po
5	31 po x 41 po	30 po x 40 po	28 ¼ po x 38 ¼ po
6	37 po x 49 po	36 po x 48 po	34 ¼ po x 46 ¼ po

Besoin d'un format sur mesure? Communiquez avec nous!

Types d'éclairage offerts



Ambiance DEL Standard

Ambiance DEL Couleur chaude

Ambiance DEL Haut rendement

Couleur de la lumière

Légèrement bleutée

Légèrement jaunâtre

Blanche éclatante

Température de la lumière

Froide
6500°K

Chaude
4700°K

Neutre
5300°K

Consommation énergétique

2,2 W/pi²
(23 W/m²)

2,2 W/pi²
(23 W/m²)

4,2 W/pi²
(45 W/m²)

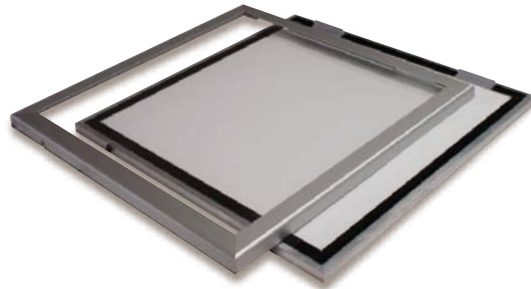
Puissance lumineuse

123 lumens/pi²
(1320 lumens/m²)

123 lumens/pi²
(1320 lumens/m²)

342 lumens/pi²
(3680 lumens/m²)

Types de cadre offerts



Cadre à ressorts (flip frame/snap frame)

Cadre aimanté

Protecteur d'affiche en acrylique

Offert

Inclus

Système de pinces pour l'affiche

N/A

Inclus

Contactez notre équipe pour connaître le cadre qui correspond le mieux à vos besoins!

Ambiance DEL : le produit vedette de Multisystème!

Communiquez avec nous pour nous parler de vos besoins et désirs,
nous réaliserons le projet à votre mesure!



Bande de lumières DEL



Système de pinces pour l'affiche



Changement d'affiche facile

Multisystème s'engage à concevoir et fabriquer localement des produits d'affichage efficaces et fiables. Ayant comme ligne de conduite la satisfaction du client, Multisystème se donne comme mission d'offrir un service à la clientèle hors pair, et ce, longtemps après l'achat.

www.multisysteme.com

1999, rue Nobel, local 1, Sainte-Julie (Québec) J3E 1Z7
T. 450 649-1256 F. 450 649-2199 info@multisysteme.com